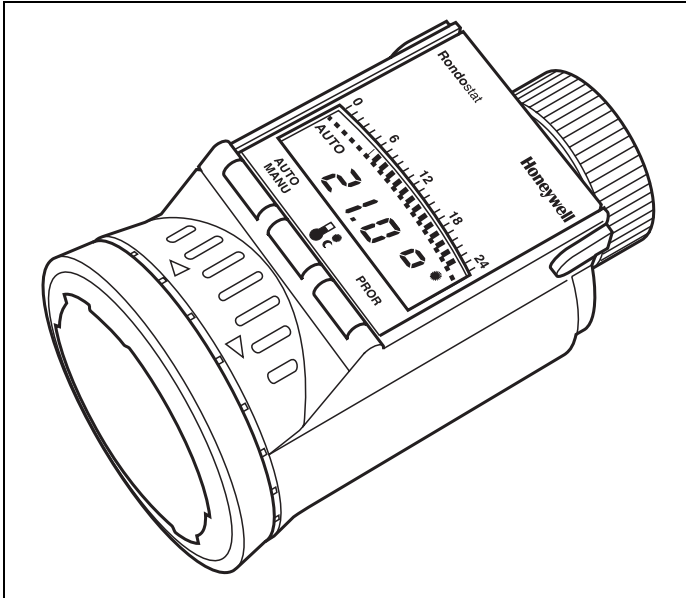


HR20 RONDOSTAT

KARTA KATALOGOWA



Zastosowanie

Rondostat jest elektronicznym regulatorem grzejnikowym zasilanym bateryjnie - ustawiającym zawór grzejnikowy. Działanie Rondostatu opiera się na przełączaniu pomiędzy temperaturą komfortu a ekonomiczną stosownie do ustawionego programu czasowego z 28 punktami przełączeń w tygodniu (4 punkty zmiany dziennie).

Program fabryczny:

6:00 – 22:00 = 21°C i 22:00 - 6:00 = 16°C.

Wartości temperatur i czasu mogą być ustawiane zupełnie dowolnie.

Obrotowe pokrętko umożliwia ręczną nastawę temperatury w zakresie (przy pokręcaniu w prawo):

Zamknięty, 8 °C...28 °C, Otwarty

Funkcja "otwarcia okna" powoduje zamknięcie zaworu jeśli temperatura spadnie o 1.5 °C w ciągu 3 min. Normalne działanie jest przywrócone poprzez a) przekręcenie pokrętki, b) wzrost temperatury lub c) po 45 minutach.

Funkcja automonitoringu: Zabezpiecza przed zablokowaniem i zamarzaniem. Sygnalizowane jest rozładowanie baterii.

Automatyczne przełączanie na pracę przy dziennym świetle.

WŁAŚCIWOŚCI

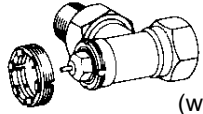
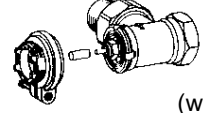
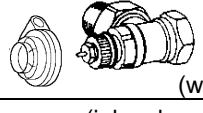
- opakowanie zawiera adaptory umożliwiające pracę z większością zaworów (patrz tabela)
- 2 nastawy temperatury (temperatura komfortu i ekonomiczna)
- funkcja ustawiania różnych okresów grzania
- fabrycznie ustawiony wstępny program czasowy
- dowolne ustawianie programu
- funkcja przerwania ogrzewania

- funkcja wakacji
- zabezpieczenie przed dzieckiem
- funkcja "otwarcia okna"
- ochrona przed zablokowaniem: (pełne otwarcie raz/tydzień)
- ochrona przed zamarzaniem
- ręczna nastawa pokrętkiem
- automatyczna adaptacja (może być ręcznie wyzwalana)

DANE TECHNICZNE

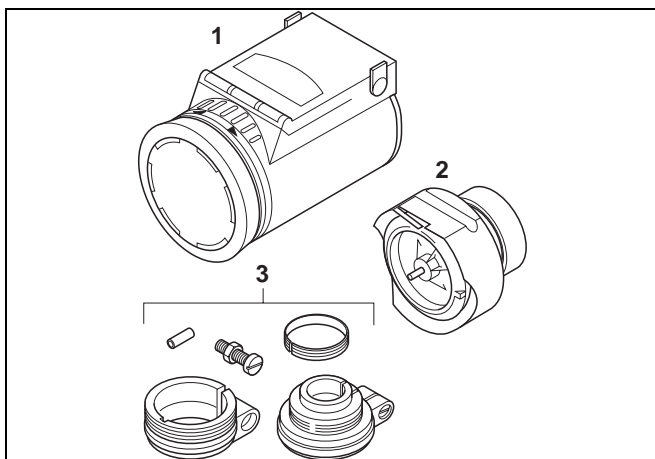
Zasilanie:	2 baterie
Typ baterii:	LR6 AA AM3 (alkaliczno-magnezowa lub litowa)
Żywotność baterii:	ok. 2 lata
Wymiary:	95 x 52 x 82 mm
Otoczenie	
Temperatura działania:	0° ... 40° C
Wilgotność:	30% - 95% rh, brak kondensacji
Transport i magazynowanie	
Temperatura:	-20° ... 70° C
Klasa ochrony:	IP30
Zgodność z normą	EN50081-1
Algorytm regulacji	PI
Min. okres przełączenia	10 min
Rozdzielczość czujnika	0.1°C
Częstotliwość pomiaru	1 min

ADAPTERY

Producent	Adaptory (ilustracja)
Honeywell Braukmann, MNG, Heimeier, Junkers, Landis & Gyr "Duogyr"	bez adaptera
Danfoss RA	 (w wyposażeniu)
Danfoss RAV	 (w wyposażeniu)
Danfoss RAVL	 (w wyposażeniu)
M28x1.5 i M30x1 zawory: n.p. Herz, Oventrop, SAR ...	(jako akcesoria)

MONTAŻ

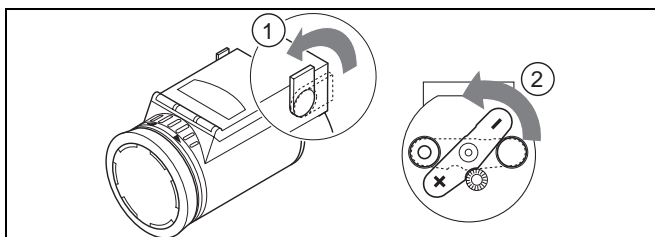
Zakres dostawy



Rys. 1: Zakres dostawy

- (1) Głowica programowalna bez baterii
- (2) Nakładka zaworu z kółkiem zębatym
- (3) Adaptery i akcesoria

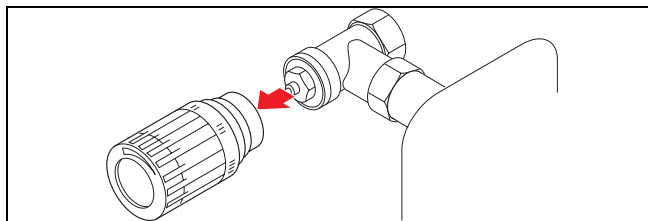
Zakładanie baterii



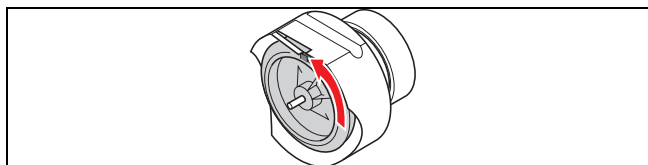
Rys. 2: Przygotować głowicę

Podnieść zabezpieczenie i zdjąć głowicę z nakładki zaworu (1) i (2)
Włożyć baterie i zablokować je od góry.

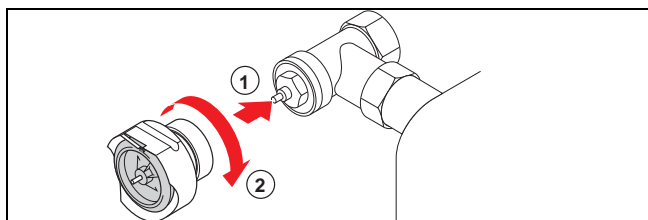
Montaż głowicy



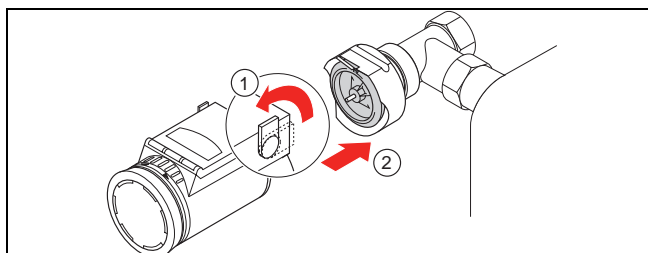
Rys. 3: Zdjąć głowicę ustawianą ręcznie



Rys. 4: Przekręcić kółko zębate w lewo

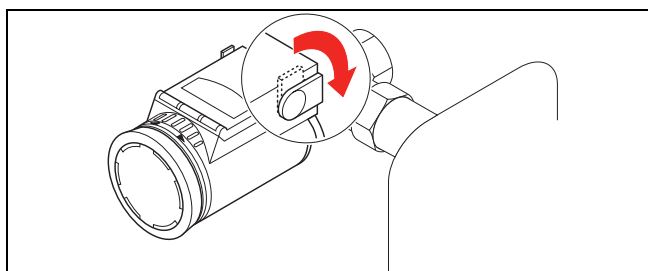


Rys. 5: Docisnąć nakrętkę i mocno dokręcić



Rys. 6: Podnieść zabezpieczenie (1) i docisnąć głowicę do zaworu (2)

Adaptacja Rondostatu może zostać uruchomiona ręcznie przez naciśnięcie środkowego przycisku podczas dociskania głowicy do zaworu.



Rys. 7: Opuścić zabezpieczenie

Honeywell